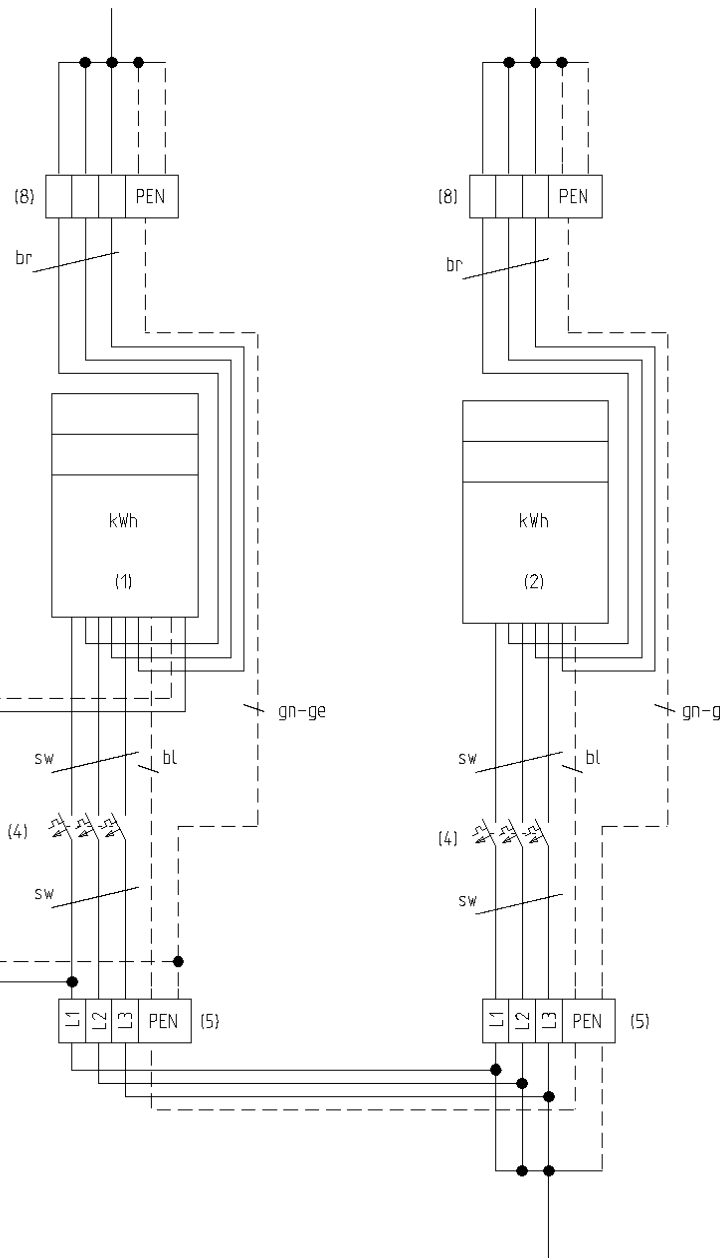
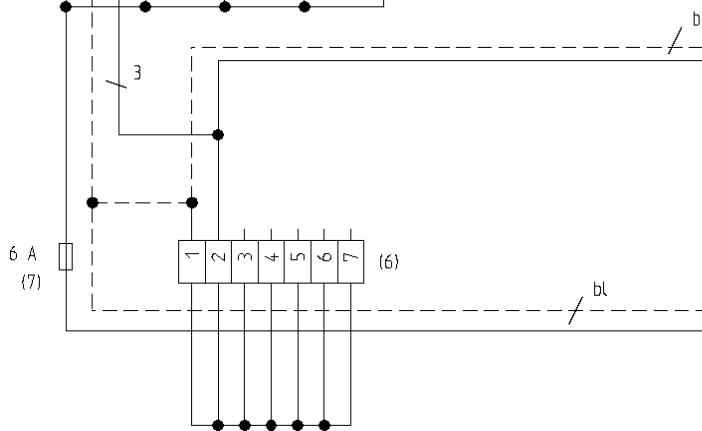
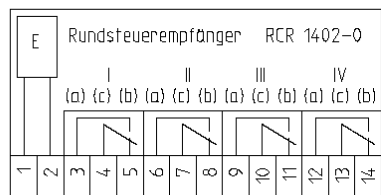


Legende:

- (1) Mehrtarif-Drehstromzähler eHZ
- (2) Eintarif-Drehstromzähler
- (3) Rundsteuerempfänger Mühlacker Funkrundsteuerempfänger
Lienzlingen
- (4) SH-Schalter (Trennstelle vor dem Zähler)
- (5) Hauptleitungsabzweigklemme (unterer Anschlussraum)
Sammelschiene empfohlen
- (6) Steuerleitungsklemme (7*1.5mm²)
- (7) Überstromschutzeinrichtung 6A für FRE plambierbar
- (8) Hauptleitungsabzweigklemme (Trennstelle nach dem Zähler)



Schutzvermerk nach DIN 34 beachten!

varherige Seite: 1							Kunde	Projektbeschreibung	Blattbeschreibung	nächste Seite: 3		
Zustand	Änderung	Datum	Name	Projekt	Datum	Name	Stadtwerke Mühlacker	Schaltbild	Schaltbild eines	Proj.-Nr.:	Anlage: =	
		16.02.2010		Bearb.	16.02.2010	Fuchs	Danziger Straße 17	Zählerplatz	Ein und Mehrtarifzählers	TAB Zählerplätze SWM	Ort: +	
				Gepr.			75417 Mühlacker			Standort	Zeichng.-Nr.:	Blatt: 2
				Norm			Unspr.	Ers.f	Ers.d			von 11