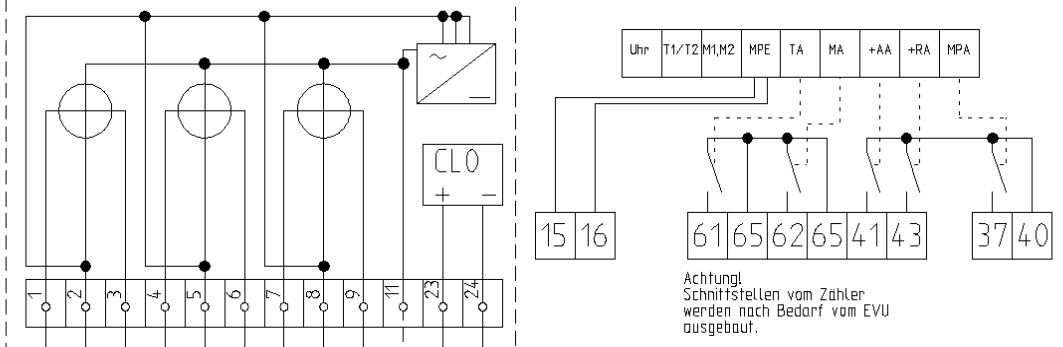
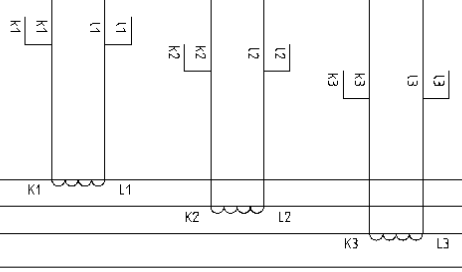
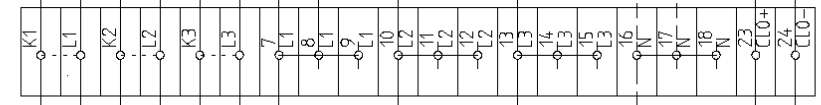
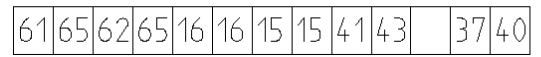
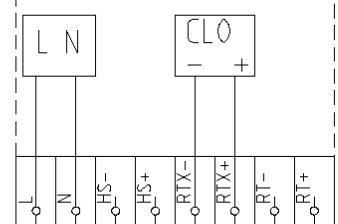


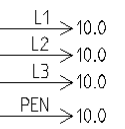
Wandlerzähler DC431T



Modem Zählerfernauslesung



Achtung!
Verdrahtungsquerschnitte und Farben
Strom: 6mm², schwarz
Spannung: 2.5mm², schwarz
Steuerung: 1.5mm², schwarz
Nullleiter: blau



Achtung!
Kurzschlußbrücken
bei Reihenklemmen
nur Schiebetechnik
verwenden!

Schutzvermerk nach DIN 34 beachten!

varherige Seite: 8							Kunde			Projektbeschreibung			Blattbeschreibung			nächste Seite: 10			
Zustand	Änderung	Datum	Name	Projekt	Datum	Name	Stadtwerke Mühlacker	Schaltbild			1kV Wandlermessung mit			Proj.-Nr.:			Anlage: =		
		02.03.2010		Bearb.	02.03.2010	Fuchs	Danziger Straße 17	Zählerplatz			Fernauslesung und			TAB Zählerplätze SWM			Ort: +		
				Gépr.			75417 Mühlacker				Zähler DC431T			Standort			Zeichng.-Nr.:		
				Norm			Unspr.	Ers.f			Ers.d						Blatt: 9		
																	von 11		